

双牌县江山郡至庙里泵站污水主管工程

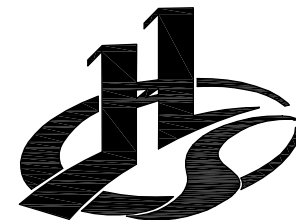
(工程编号: ZSHC-20CS-006)

施工图设计

总经理: 马福桂

总工程师: 崔延渊

项目负责人: 谭 涛



中水华创国际工程设计顾问有限公司

Zhongshui Huachuang International Engineering Design Consulting Co., Ltd

二〇二〇年九月

图纸目录

2020年09月25日 第(01)页 共(01)页



中水华创国际工程设计
顾问有限公司

建设单位	双牌县城市管理和综合执法局				
工程名称	双牌县江山郡至庙里泵站污水主管工程				
子项名称	-				
专业	给排水	项目编号	ZSHC-GS2020-006	目录版本号	01

序号	图号	图纸名称	规格	张数	版本号	备注
01	01-S-SG-00	目录	A4	1	01	
02	01-S-SG-01	设计说明(一)	A3	1	01	
03	01-S-SG-02	设计说明(二)	A3	1	01	
04	01-S-SG-03	主要设备材料表	A3	1	01	
05	01-S-SG-04	管线总平面图	A3	1	01	
06	01-S-SG-05~09	WB线管网平面图	A3	5	01	
07	01-S-SG-10~13	WB线管网纵断面图	A3	4	01	
08	01-S-SG-14	WB管线敷设横断面图	A3	1	01	
09	01-S-SG-15	管道基础及沟槽恢复大样图	A3	1	01	
10	01-S-SG-16	井盖样式详图	A3	1	01	
11						
12						
13						
14						
15						
16						
17						
18						
19						
20						
21						
22						
23						
24						

项目负责人: 谭浩

审核: [Signature]

制表: 王冬娟

图纸目录

年 月 日 第()页 共()页



中水华创国际工程设计
顾问有限公司

建设单位					
工程名称					
子项名称					
专业		项目编号		目录版本号	

序号	图号	图纸名称	规格	张数	版本号	备注
01						
02						
03						
04						
05						
06						
07						
08						
09						
10						
11						
12						
13						
14						
15						
16						
17						
18						
19						
20						
21						
22						
23						
24						

项目负责人: _____

审核: _____

制表: _____

1、本设计以国家法律法规、标准和行业规范为依据，严格执行国家强制性标准，在设计和施工过程中，严格执行国家强制性标准。
 2、设计过程中，严格执行国家强制性标准，严格执行国家强制性标准。
 3、设计过程中，严格执行国家强制性标准，严格执行国家强制性标准。
 4、设计过程中，严格执行国家强制性标准，严格执行国家强制性标准。
 5、设计过程中，严格执行国家强制性标准，严格执行国家强制性标准。

建筑行业（建筑工程）乙级 市政行业（道路工程、桥梁工程、给水工程、排水工程、热力工程、环境工程）乙级

设计总说明（一）

1 设计依据

- 1.1 《双牌县江山郡至庙里泵站污水主管工程立项批复》
- 1.2 《永州市双牌县排水专项规划》（2012-2030）（湖南省建筑设计院 2012.07）
- 1.3 《双牌县县城总体规划》（2008-2030）（2018年修改）；
- 1.4 地形图1:500；
- 1.5 工程地质详细勘测报告（暂未提供）；
- 1.6 双牌县江山郡至庙里泵站污水主管工程项目设计合同。

1.7 采用的规范和标准。

- 《室外排水设计规范》GB 50014-2006（2016年版）；
- 《城市排水工程规划规范》GB 50318-2017；
- 《污水排入城镇下水道水质标准》GB/T 31962-2015；
- 《城市污水处理工程项目建设标准》（2001年）；
- 《市政公用工程设计文件编制深度规定》（2013版）；
- 其它现行有关标准、规范和规程。

2 工程概况

- 2.1 设计范围：本工程江山郡至庙里泵站段污水主管建设。
- 2.2 双电东路考虑远期新建小区的发展，预留三处接驳井。
- 2.3 根据《永州市双牌县排水专项规划》（2012-2030），老城区排水体制采用截留式合流制排水，污水收集后排入双牌县污水处理厂处理。

3 工程设计内容

3.1 污水量

污水主管服务面积为4.5km²，最大日污水量为2.7万m³/d；

3.2 管材及连接

3.2.1 管道管材

- （1）DN1000污水主管：采用滑动橡胶圈接口的企口II级钢筋混凝土管。

3.2.2 管道质量、规格要求

- （1）钢筋混凝土排水管应符合《混凝土及钢筋混凝土排水管》GB/T 11836-2009的规定。
- （2）顶管施工用钢筋混凝土排水管应符合《混凝土及钢筋混凝土排水管》GB/T 11836-2009、《给水排水工程埋地预制混凝土圆形管道结构设计规程》CECS 143:2002、《给水排水工程顶管技术规程》CECS 246: 2008、《顶进施工法用钢筋混凝土排水管》JC/T 640/2010的规定。

3.2.3 管道连接

- （1）重力流污水管应采用柔性接口；
- （2）企口钢筋混凝土管采用滑动橡胶圈连接。

3.3 管道附属构筑物

3.3.1 一般附属构筑物

- （1）污水检查井采用钢筋混凝土密封检查井，作法见设计图纸；标准图适用范围之外的检查井做法见大样图。
- （2）密封井盖做法见大样图。
- （3）检查井均采用钢筋混凝土检查井，做法详见图集02S515页29。

3.3.2 检查井井口设置防坠落网，做法见大样图

3.3.3 井盖及支座：在车道或停车位等有较高承载要求的部位采用重型铸铁井盖、井座，密封检查井采用密封井盖，具体参数见详图，其它部位采用轻型铸铁井盖、井座；路面上井盖，上表面应同路面相平，非路面上井盖应高出室外设计标高50mm，并在井口周围以0.02的坡度向外做护坡。

4 施工注意事项及质量验收要求

4.1 施工准备

4.1.1 管线施工前应做好施工组织设计，确保施工质量。

4.1.2 施工放线

（1）沿新建市政道路敷设时，污水管中心线应严格按道路标准横断面管位放线定位，检查井按道路桩号定位，转弯或道路横断面渐变段处按检查井坐标定位，检查井可沿道路纵向移动不超过1.0m。

（2）沿现状市政道路敷设时，污水管中心线及检查井位置可根据现场情况做合理调整。

（3）野外敷设时，污水管中心线及检查井位置可根据现场地形做合理调整。

4.1.3 污水管网工程所使用的管材及各种产品必须保证质量，满足设计要求。

4.1.4 埋地管线施工前应探明沿线临近现有地下管线、构筑物地下基础的位置并采取保护措施。

4.2 管道敷设

根据管道管径、标高及沿线场地地形、地质等情况，本工程污水管道敷设以混凝土包管和开槽施工为主，管道敷设应符合《给水排水管道工程施工及验收规范》GB50268等国家现行有关标准、规范及规程的规定。

4.2.1 埋地管道开槽施工

4.2.1.1 沟槽开挖

（1）当原状土层土质较好时，开挖沟槽应严格控制基底高程，不得扰动基底原状土层。槽底不得受水浸泡，若采用人工降水，应待地下水位稳定降至沟槽底以下0.5m后方可开挖。

机械开挖时，沟底预留200~300mm土层人工开挖至设计高程、整平。位于填方段的管道，应按压实度要求填方至设计管顶0.5m以上再进行管道沟槽的开挖施工。



审定	崔廷洲	<i>[Signature]</i>	项目负责人	谭涛	<i>[Signature]</i>	校对	王永娟	<i>[Signature]</i>	建设单位	双牌县城市管理和综合执法局
审核	崔廷洲	<i>[Signature]</i>	专业负责	王永娟	<i>[Signature]</i>	制图	刘娜	<i>[Signature]</i>	工程名称	双牌县江山郡至庙里泵站污水主管工程

工程名称	双牌县江山郡至庙里泵站污水主管工程	图名	设计总说明（一）
子项名称	-	图别	水施

工程号	20CS-006	图号	S-SG-01
图别	水施	日期	2020.09

1. 本设计以国家现行标准、规范和规程为依据，设计过程中，如遇国家、行业、地方标准、规范和规程有冲突时，按最新标准、规范和规程执行。
 2. 设计过程中，如遇国家、行业、地方标准、规范和规程有冲突时，按最新标准、规范和规程执行。
 3. 设计过程中，如遇国家、行业、地方标准、规范和规程有冲突时，按最新标准、规范和规程执行。
 4. 设计过程中，如遇国家、行业、地方标准、规范和规程有冲突时，按最新标准、规范和规程执行。
 5. 设计过程中，如遇国家、行业、地方标准、规范和规程有冲突时，按最新标准、规范和规程执行。

建筑行业（建筑工程）乙级 市政行业（道路工程、桥梁工程、给水工程、排水工程、热力工程、环境工程）乙级

设计总说明（二）

(2) 管沟断面形式应根据现场施工环境、施工设备、土质条件、沟槽深度、气象条件和施工季节等因素综合确定，开槽深度较大时需做好边坡支护等安全措施，槽底宽度、沟槽放坡及支护应符合GB 50268-2008要求。

4.2.1.2 管道基础

管道基础层应铺设在承载力满足要求（特征值不小于150kPa）的原状土或经处理后回填密实的地基上，地基处理应符合GB 50268-2008等规范、规程的要求。

(1) 埋地钢筋混凝土管基础：采用180°碎石屑、石粉基础，对一般土质，管底铺垫不小于100mm厚的砂垫层，对于岩石地基，管下方应铺设200mm厚碎石屑、石粉层；软土基宜铺设一层厚度不小于200mm的砂砾或5~40mm粒径碎石，其表面再铺厚度不小于50mm的碎石屑垫层。

4.2.1.3 沟槽回填

压力管道水压试验前，除接口外，管道两侧及管顶以上回填高度不应小于0.5m，水压试验合格后，应及时回填沟槽的其余部分；无压管道在闭水或闭气试验合格后应及时回填。

沟槽回填采用最大粒径小于40mm的砂砾或符合要求的原状土回填，回填材料不得含有尖棱等易对管道造成损伤的物体，回填土材料及压实度要求详见《给水排水管道工程施工及验收规范》GB 50268-2008。

4.2.2 埋地管道采用混凝土包管敷设时，应符合下列规定。

(1) 河道内混凝土包管施工前应以地勘报告为依据，结合施工设备技术水平及经验制订合理的施工方案。

(2) 污水检查井与连接管可根据实际情况适当调整。各检查井的位置可根据现场实际情况进行调整并告知设计方，经复核无误后方可施工。

(3) 混凝土包管施工部分的基槽和工作坑开挖时，应制定合理的降排水措施，确保施工安全，地质情况不良时，应采取辅助措施。

(4) 未尽事宜按《给水排水工程项管技术规程》CECS 246:2008及《给水排水管道工程施工及验收规范》GB 50268执行。

4.4 施工质量验收要求

(1) 本工程中所有设备、材料及仪表必须具有制造厂的合格证，并按有关规范进行检验，作出记录。

(2) 本工程施工质量及验收应符合以下标准、规范和规程（不限于此）的规定。

《给水排水构筑物施工及验收规范》GB 50141-2008；

《给水排水管道工程施工及验收规范》GB 50268-2008；

《现场设备、工业管道焊接工程施工规范》GB 50236-2011；

《现场设备、工业管道焊接工程施工质量验收规范》GB 50683-2011；

《埋地聚乙烯排水管道工程技术规程》CECS 164:2004；

4.5 管道施工完后应作好隐蔽工程记录并绘制竣工图。

5 运转管理注意事项

5.1 污水管网经有关部门验收合格后方可投入运行。

5.2 管渠系统的管理养护可根据管渠中沉积污物可能性的大小，划分成若干养护等级，以便对其中水力条件较差，管渠中脏物较多，易于淤塞的管渠区段给予重点养护，发现堵塞应及时疏通，保证污水管网的正常运行。

5.3 应对污水管网定期进行渗漏检测，发现渗出处及时进行修复。

5.4 污水管网运行过程中，如发现管道变形、沉陷必须及时采取措施，对变形管线的基础可采用全面注水灌砂加强管基法或对局部严重变形的部位进行开挖，然后加固。

5.5 污水管网运行过程中，如发现管道脱节、断裂，对于污水量小的管段可对上游井进行堵闭，采用污水泵将上游污水抽入下游井或临时引入到雨水井系统，再对管段进行修复；对于污水量大的管段可采用修建跨越井段的办法，待跨越井段竣工后放水，再将原井段堵死，废弃。

5.6 检查井防坠落网应定期更换，确保强度满足设计要求。

5.7 管网维护人员下井前，除应有必要的劳保用具外，还应采用便携式有毒有害、易燃易爆气体检测与报警装置对井下空间进行检测。在发现管渠中存在有害气体时，必须采取有效措施排除（如用抽风机吸出气体），排气后要进行复查，确认有害气体已被排除干净后，养护人员下井时仍应有适当的预防措施（如在井内不得携带有明火的灯，不得点火或抽烟，必要时可戴上附有气囊的防毒面具，穿上系有绳子的防护腰带，井外必须留人，以备随时给予井下人员以必要的援助）。

6 其他说明

6.1 尺寸标注说明

(1) 图中尺寸单位：除特别注明外，管径以毫米（mm）计外，其余均以米（m）计。

(2) 图中标高为绝对标高，高程系为56黄海高程系，坐标与原地形图一致，采用54北京坐标。

(3) 本图平面定位尺寸标注规则：构筑物系指外墙内缘线，建筑物系指外墙轴线，管道系指管道轴线。

(4) 图中管道标注标高：除特别注明外，压力污水管所注标高为管中心高程，重力无压污水管所注标高为管内底高程。

6.2 本项目施工图选用了部分标准图，施工图纸中的设计说明、设备材料表中列出了所选标准图号及页码，应结合标准图中的相关说明进行施工，标准图适用范围之外的以施工图纸中的大样图为准。

6.3 图例

序号	名称	图例	序号	名称	图例
1	污水检查井	⊕	5		
2	沉泥井	⊙			
3	截流井	⊞			
4	管径 (mm)-管长-坡度 (%)	dn500-30-2.0			

中水华创国际工程设计顾问有限公司
 Zhongshu Huachuang International Engineering Consultant Co., Ltd.
 建筑市政 资质证书编号: A261136449

审定 崔廷洲
 审核 崔廷洲
 项目负责人 谭涛
 专业负责 王永娟
 校对 王永娟
 制图 刘娜

建设单位 双牌县城市管理和综合执法局

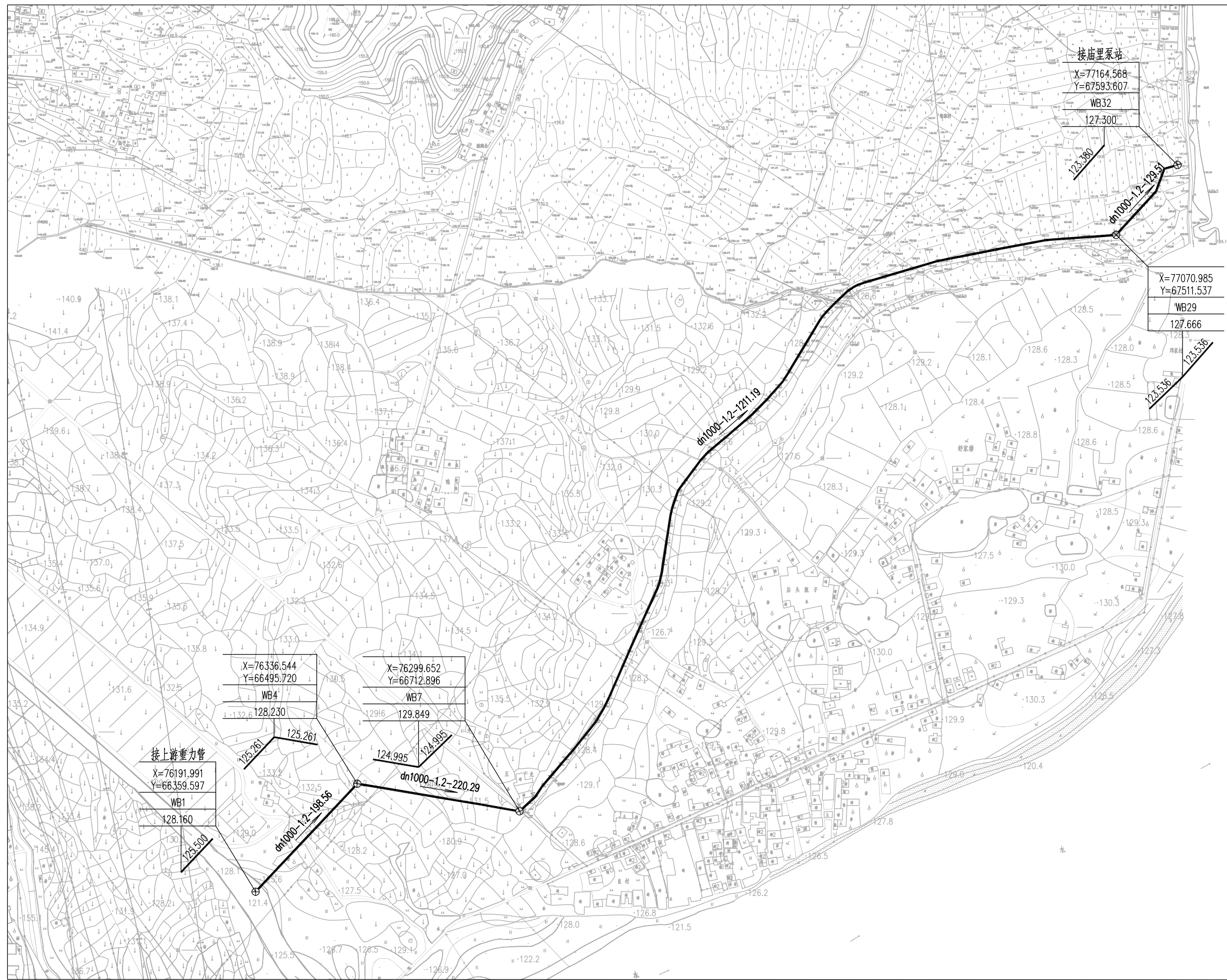
工程名称 双牌县江山郡至庙里泵站污水主管工程
 子项名称 -

图名 设计总说明（二）

工程号 20CS-006
 图号 S-SG-02
 图别 水施
 日期 2020.09

备注
 1. 本图只供工程使用,不得作为法律依据。
 2. 施工过程中如遇障碍物,应在施工前进行人工探明,并做好安全防护措施。
 3. 施工过程中如遇地下管线,应立即停止施工,并及时通知相关单位。
 4. 施工过程中如遇不明情况,应立即停止施工,并及时通知相关单位。
 5. 本图仅供参考,不作为法律依据。

建筑行业(建筑工程)乙级 市政行业(道路工程、桥梁工程、给水工程、排水工程、热力工程、环境卫生工程)乙级



接上游重力管
 X=76191.991
 Y=66359.597
 WB1
 128.160
 125.500
 125.261
 125.261
 X=76336.544
 Y=66495.720
 WB4
 128.230
 132.5
 129.6
 X=76299.652
 Y=66712.896
 WB7
 129.849
 124.995
 124.995
 dn1000-1.2-199.36
 dn1000-1.2-220.29

接庙里泵站
 X=77164.568
 Y=67593.607
 WB32
 127.300
 123.380
 dn1000-1.2-129.31
 X=77070.985
 Y=67511.537
 WB29
 127.666
 123.536
 123.536

中水华创国际工程设计顾问有限公司
 Zhongshu Huachuang International Engineering Design Consultant Co., Ltd.
 资质证书编号: A261136449

审定	崔廷洲	项目负责人	谭涛	谭涛	校对	王永娟	王永娟
审核	崔廷洲	专业负责	王永娟	王永娟	制图	刘娜	刘娜

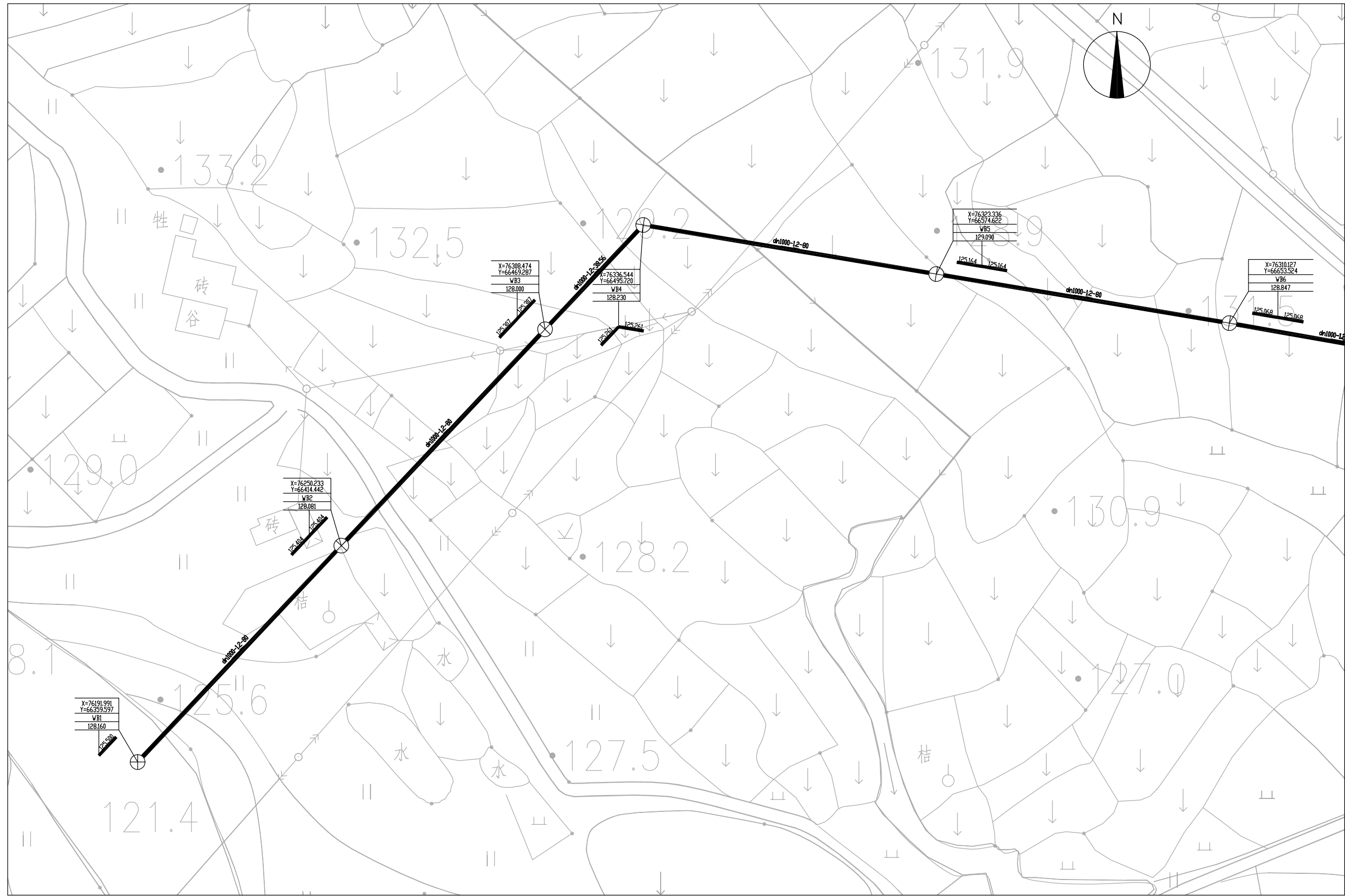
建设单位
 双牌县城市管理和综合执法局

工程名称
 双牌县江山郡至庙里泵站污水主管工程
 子项名称
 -

图名
 管线总平面图

工程号	20CS-006	图号	S-SG-04
图别	水施	日期	2020.09

备注
 1. 本图只供工程使用,不得作为法律依据。
 2. 施工过程中如遇地下管线,应立即停止施工,并及时通知设计单位。
 3. 施工过程中如遇地下管线,应立即停止施工,并及时通知设计单位。
 4. 施工过程中如遇地下管线,应立即停止施工,并及时通知设计单位。
 5. 施工过程中如遇地下管线,应立即停止施工,并及时通知设计单位。



建筑行业(建筑工程)乙级 市政行业(道路工程、桥梁工程、给水工程、排水工程、热力工程、环境卫生工程)乙级

中水华创国际工程设计顾问有限公司
 Zhongshui Huachuang International Engineering Design Consultant Co., Ltd.
 资质证书编号: A261136449

审定	崔廷洲	项目负责人	谭涛	校对	王永娟	王永娟	建设单位	双牌县城市管理和综合执法局
审核	崔廷洲	专业负责	王永娟	制图	刘娜	刘娜	工程名称	双牌县江山郡至庙里泵站污水主管工程

子项名称	-
------	---

图名	WB线污水管道平面图1
----	-------------

工程号	20CS-006	图号	S-SG-05
图别	水施	日期	2020.09

备注
 1. 本图只供工程使用,不得作为法律依据。
 2. 施工过程中如发现地下管线,应立即停止施工,并及时通知设计单位。
 3. 施工过程中如发现地下管线,应立即停止施工,并及时通知设计单位。
 4. 施工过程中如发现地下管线,应立即停止施工,并及时通知设计单位。
 5. 施工过程中如发现地下管线,应立即停止施工,并及时通知设计单位。



建筑行业 (建筑工程) 乙级 市政行业 (道路工程、桥梁工程、给水工程、排水工程、热力工程、环境卫生工程) 乙级

 中水华创国际工程设计顾问有限公司 Zhonghua International Engineering Design Consultant Co., Ltd. 建筑市政 资质证书编号: A261136449	审定	崔廷洲	项目负责人	谭涛	谭涛	校对	王永娟	王永娟	建设单位	双牌县城市管理和综合执法局	工程名称	双牌县江山郡至庙里泵站污水主管工程	图名	WB线污水管道平面图2	工程号	20CS-006	图号	S-SG-06
	审核	崔廷洲	专业负责	王永娟	王永娟	制图	刘娜	刘娜			子项名称	-			图别	水施	日期	2020.09

备注
 1. 本图只供工程使用,不得作为法律依据。
 2. 施工过程中如遇地质情况,应及时与设计单位沟通,必要时进行地质勘探。
 3. 施工过程中如遇地下管线,应及时与设计单位沟通,必要时进行探测。
 4. 施工过程中如遇地下障碍物,应及时与设计单位沟通,必要时进行清除。
 5. 施工过程中如遇地下障碍物,应及时与设计单位沟通,必要时进行清除。

建筑行业(建筑工程)乙级 市政行业(道路工程、桥梁工程、给水工程、排水工程、热力工程、环境卫生工程)乙级



中水华创国际工程设计顾问有限公司
 Zhongshu Huachuang International Engineering Design Consultant Co., Ltd.
 资质证书编号: A261136449

审定	崔廷洲	项目负责	谭涛	谭涛	校对	王永娟	王永娟	建设单位	双牌县城市管理和综合执法局
审核	崔廷洲	专业负责	王永娟	王永娟	制图	刘娜	刘娜	工程名称	双牌县江山郡至庙里泵站污水主管工程

图名
WB线污水管道平面图3

工程号	20CS-006	图号	S-SG-07
图别	水施	日期	2020.09

备注
 1. 本图以现状地形为基础, 不得以现状地形为据。
 2. 施工过程中如遇地下障碍物, 应立即停止施工, 查明原因后方可继续施工。
 3. 施工过程中如遇地下障碍物, 应立即停止施工, 查明原因后方可继续施工。
 4. 施工过程中如遇地下障碍物, 应立即停止施工, 查明原因后方可继续施工。
 5. 施工过程中如遇地下障碍物, 应立即停止施工, 查明原因后方可继续施工。



建筑行业(建筑工程)乙级 市政行业(道路工程、桥梁工程、给水工程、排水工程、热力工程、环境卫生工程)乙级


中水华创国际工程设计顾问有限公司
 Zhongshu International Engineering Design Consulting Co., Ltd.
 建筑市政 资质证书编号: A261136449

审定	崔廷洲	项目负责	谭涛	谭涛	校对	王永娟	王永娟	建设	双牌县城市管理和综合执法局
审核	崔廷洲	专业负责	王永娟	王永娟	制图	刘娜	刘娜	单位	

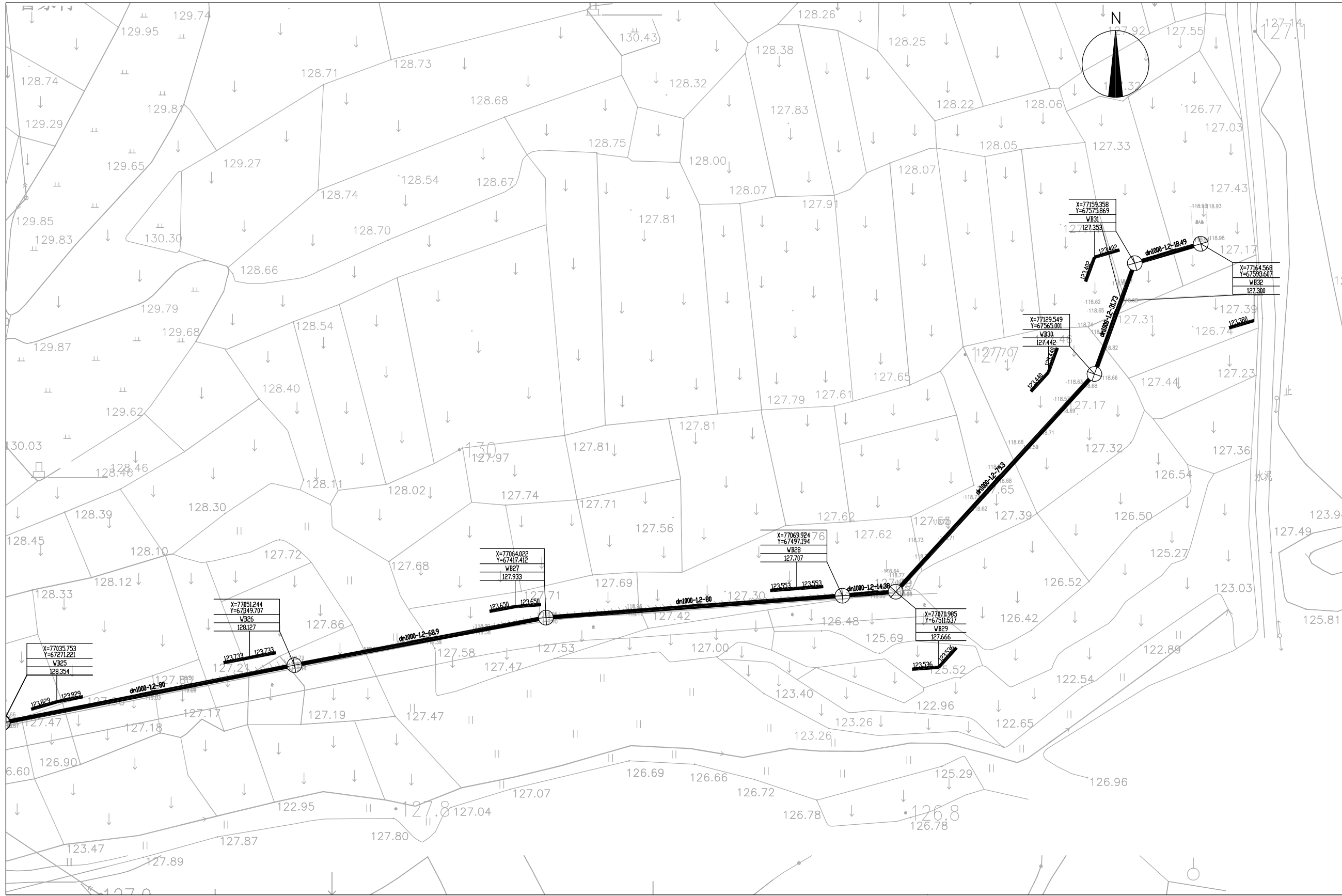
工程名称	双牌县江山郡至庙里泵站污水主管工程
子项名称	-

图名	WB线污水管道平面图4
----	-------------

工程号	20CS-006	图号	S-SG-08
图别	水施	日期	2020.09

备注
 1. 本图以现状地形为基础, 不得任意修改。
 2. 施工过程中如遇地下障碍物, 应立即停止施工, 查明原因后方可继续施工。
 3. 施工过程中如遇地下障碍物, 应立即停止施工, 查明原因后方可继续施工。
 4. 施工过程中如遇地下障碍物, 应立即停止施工, 查明原因后方可继续施工。
 5. 施工过程中如遇地下障碍物, 应立即停止施工, 查明原因后方可继续施工。

建筑行业(建筑工程)乙级 市政行业(道路工程、桥梁工程、给水工程、排水工程、热力工程、环境卫生工程)乙级



中水华创国际工程设计顾问有限公司
 Zhongshu Huachuang International Engineering Design Consultant Co., Ltd.
 资质等级: 甲级
 资质证书编号: A261136449

审定	崔廷洲	项目负责人	谭涛	谭涛	校对	王永娟	王永娟	建设单位	双牌县城市管理和综合执法局
审核	崔廷洲	专业负责	王永娟	王永娟	制图	刘娜	刘娜	工程名称	双牌县江山郡至庙里泵站污水主管工程

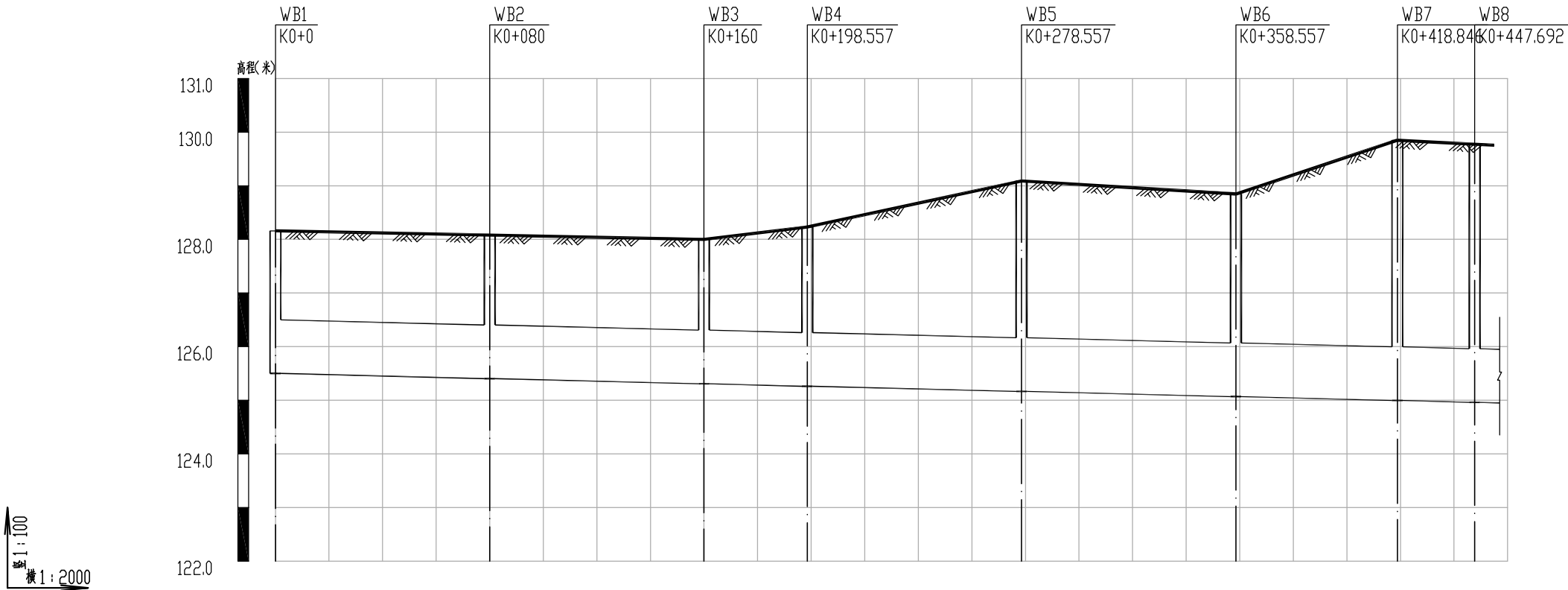
工程名称: 双牌县江山郡至庙里泵站污水主管工程
 子项名称: -

图名: WB线污水管道平面图5

工程号: 20CS-006
 图号: S-SG-09
 图别: 水施
 日期: 2020.09

1. 本图只供工程使用,不得作为法律依据。
 2. 设计单位不承担因设计失误造成的任何损失。
 3. 施工过程中如发现地质情况与设计不符时,应立即通知设计单位。
 4. 本图之解释权归设计单位所有。
 5. 本图之解释权归设计单位所有。

建筑行业(建筑工程)乙级 市政行业(道路工程、桥梁工程、给水工程、排水工程、热力工程、环境卫生工程)乙级



设计地面标高	128.160	128.081	128.000	128.230	129.090	128.847	129.849	129.775
设计管内底标高	125.500	125.404	125.307	125.261	125.164	125.068	124.995	124.961
管内底埋深	2.66	2.68	2.69	2.97	3.93	3.78	4.85	4.81
管径及坡度	dn1000 i=1.2							
平面距离	L=80	L=80	L=38.56	L=80	L=80	L=60.29	L=28.856	0.01(7.31)
井编号	WB1	WB2	WB3	WB4	WB5	WB6	WB7	WB8
平面简图								

污水管纵断面图

中水华创国际工程设计顾问有限公司
 Zhongshu Huachuang International Engineering Design Consultant Co., Ltd.
 资质证书编号: A261136449

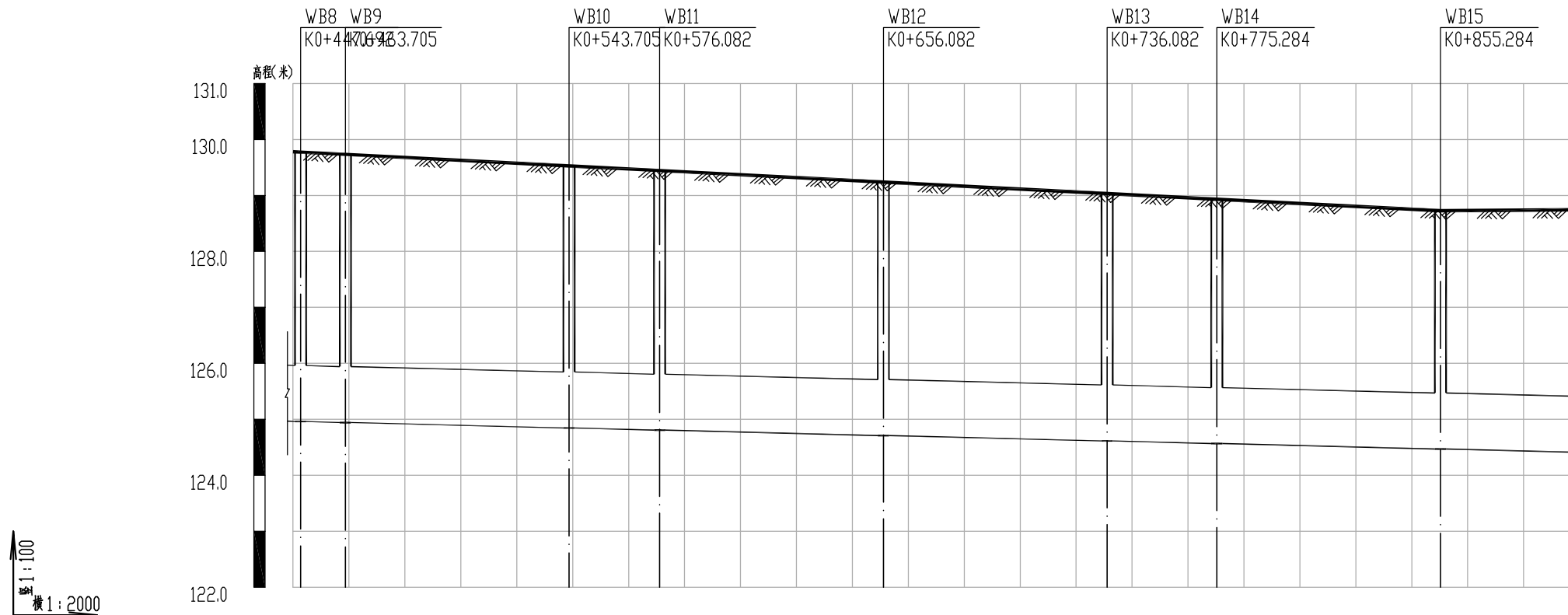
审定	崔廷洲	项目负责人	谭涛	谭涛	校对	王永娟	王永娟	建设单位	双牌县城市管理和综合执法局
审核	崔廷洲	专业负责	王永娟	王永娟	制图	刘娜	刘娜	工程名称	双牌县江山郡至庙里泵站污水主管工程
								子项名称	-

图名: WB线污水管道纵断面图1

工程号: 20CS-006
 图号: S-SG-10
 图别: 水施
 日期: 2020.09

1. 本图只供设计参考,不得作为施工依据。
 2. 设计单位不承担因设计失误造成的工程事故,不承担因施工不当造成的工程事故,不承担因材料不合格造成的工程事故,不承担因操作不当造成的工程事故。
 3. 设计单位不承担因设计失误造成的工程事故,不承担因施工不当造成的工程事故,不承担因材料不合格造成的工程事故,不承担因操作不当造成的工程事故。
 4. 设计单位不承担因设计失误造成的工程事故,不承担因施工不当造成的工程事故,不承担因材料不合格造成的工程事故,不承担因操作不当造成的工程事故。
 5. 设计单位不承担因设计失误造成的工程事故,不承担因施工不当造成的工程事故,不承担因材料不合格造成的工程事故,不承担因操作不当造成的工程事故。

建筑行业(建筑工程)乙级 市政行业(给水工程、排水工程、热力工程、环境卫生工程)乙级



设计地面标高	129.775	129.734	129.528	129.445	129.239	129.034	128.932	128.727
设计管内底标高	124.961	124.941	124.845	124.806	124.709	124.613	124.566	124.469
管内底埋深	4.81	4.79	4.68	4.64	4.53	4.42	4.37	4.26
管径及坡度	dn1000 i=1.2							
平面距离	L=28.85(26.9)	L=80	L=32.38	L=80	L=80	L=39.2	L=80	L=52.24(49.72)
井编号	WB8 WB9		WB10 WB11		WB12	WB13 WB14		WB15
平面简图								

污水管纵断面图

中水华创国际工程设计顾问有限公司
 Zhongshu Huachuang International Engineering Design Consultant Co., Ltd.
 建筑市政 资质证书编号: A261136449

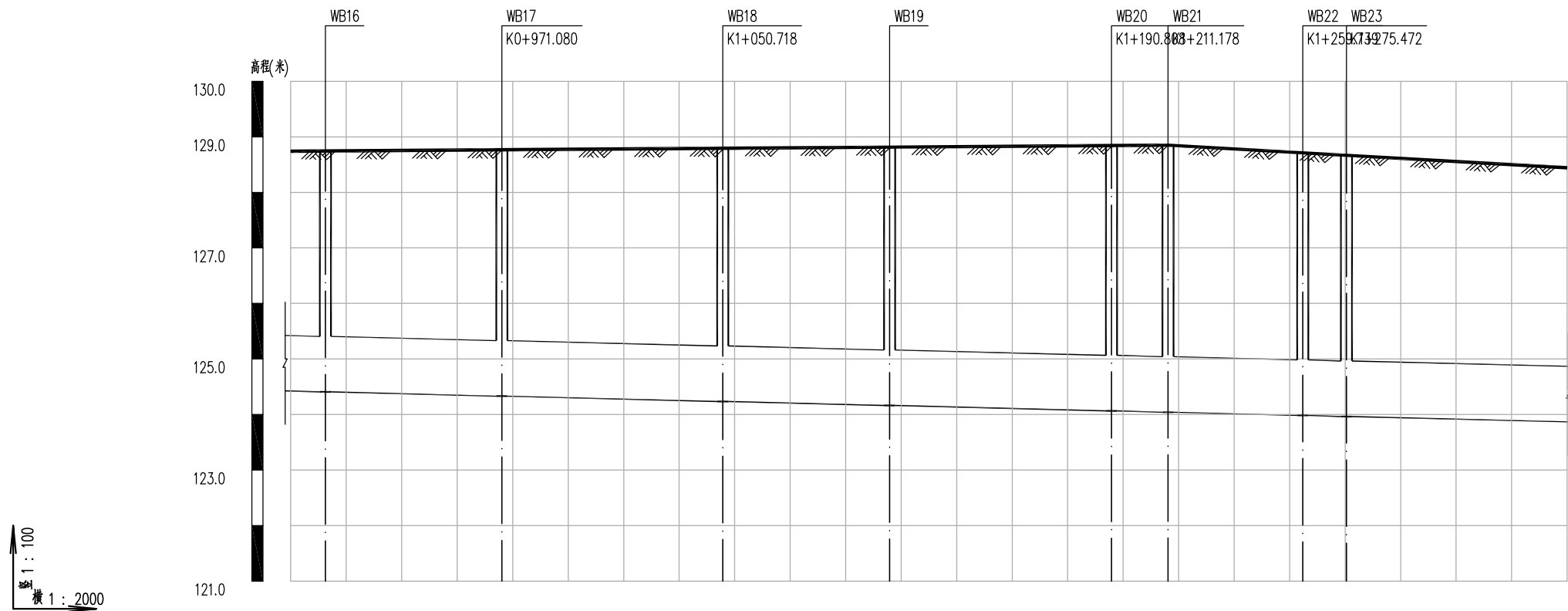
审定	崔廷洲	项目负责人	谭涛	校对	王永娟	王永娟	建设单位	双牌县城市管理和综合执法局
审核	崔廷洲	专业负责	王永娟	制图	刘娜	刘娜	工程名称	双牌县江山郡至庙里泵站污水主管工程
							子项名称	-

图名: WB线污水管道纵断面图2

工程号: 20CS-006
 图号: S-SG-11
 图别: 水施
 日期: 2020.09

1. 本图只供设计参考,不得作为法律依据。
 2. 设计单位不承担因设计失误造成的一切后果,不承担因施工、材料、设备、工艺、操作不当等原因造成的一切后果。
 3. 设计单位不承担因设计失误造成的一切后果,不承担因施工、材料、设备、工艺、操作不当等原因造成的一切后果。
 4. 设计单位不承担因设计失误造成的一切后果,不承担因施工、材料、设备、工艺、操作不当等原因造成的一切后果。
 5. 设计单位不承担因设计失误造成的一切后果,不承担因施工、材料、设备、工艺、操作不当等原因造成的一切后果。

建筑行业(建筑工程)乙级 市政行业(给水工程、排水工程、桥梁工程、热力工程、环境卫生工程)乙级



设计地面标高	128.745	128.767	128.795	128.815	128.843	128.850	128.713	128.668	
设计管内底标高	124.406	124.330	124.234	124.161	124.065	124.041	123.982	123.963	
管内底埋深	4.34	4.44	4.56	4.65	4.78	4.81	4.73	4.7	
管径及坡度	dn1000 i=1.2								
平面距离	L=52.24(12.53)	L=63.55	L=79.64	L=60.09	L=80	L=20.37	L=48.56	L=15.73	L=80(79.53)
井编号	WB16	WB17	WB18	WB19	WB20	WB21	WB22	WB23	
平面简图									

污水管纵断面图

中水华创国际工程设计顾问有限公司
 Zhongshu Huachuang International Engineering Design Consultant Co., Ltd.
 建筑市政 资质证书编号: A261136449

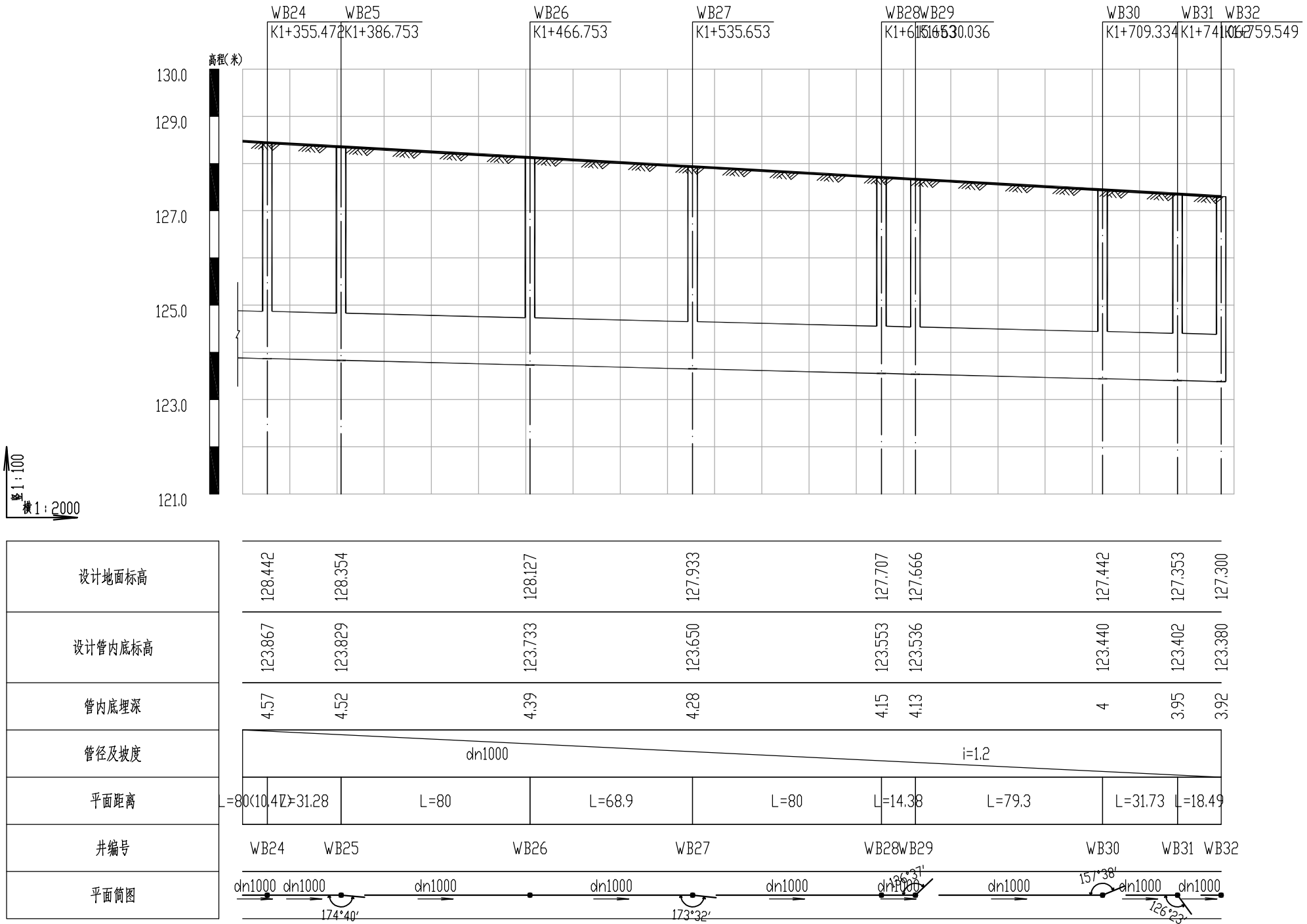
审定	崔廷洲	项目负责	谭涛	校对	王永娟	王永娟	建设单位	双牌县城市管理和综合执法局
审核	崔廷洲	专业负责	王永娟	制图	刘娜	刘娜	工程名称	双牌县江山郡至庙里泵站污水主管工程
							子项名称	-

图名	WB线污水管道纵断面图3
工程号	20CS-006
图号	S-SG-12
图别	水施
日期	2020.09

1. 本图只供设计参考,不得作为施工依据。
 2. 施工过程中如遇地质情况与勘察报告不符时,应立即通知设计单位,以便及时变更设计。
 3. 施工过程中如遇地下管线等情况,应立即通知设计单位,以便及时变更设计。
 4. 施工过程中如遇地下障碍物等情况,应立即通知设计单位,以便及时变更设计。
 5. 施工过程中如遇地下障碍物等情况,应立即通知设计单位,以便及时变更设计。

备注

建筑行业(建筑工程)乙级 市政行业(道路工程、桥梁工程、给水工程、排水工程、热力工程、环境卫生工程)乙级



污水管纵断面图

中水华创国际工程设计顾问有限公司
 Zhongshu Huachuang International Engineering Design Consultant Co., Ltd.
 资质证书编号: A261136449

审定	崔廷洲	项目负责人	谭涛	谭涛	校对	王永娟	王永娟	建设单位	双牌县城市管理和综合执法局
审核	崔廷洲	专业负责	王永娟	王永娟	制图	刘娜	刘娜	工程名称	双牌县江山郡至庙里泵站污水主管工程
								子项名称	-

工程名称: 双牌县江山郡至庙里泵站污水主管工程
 子项名称: -

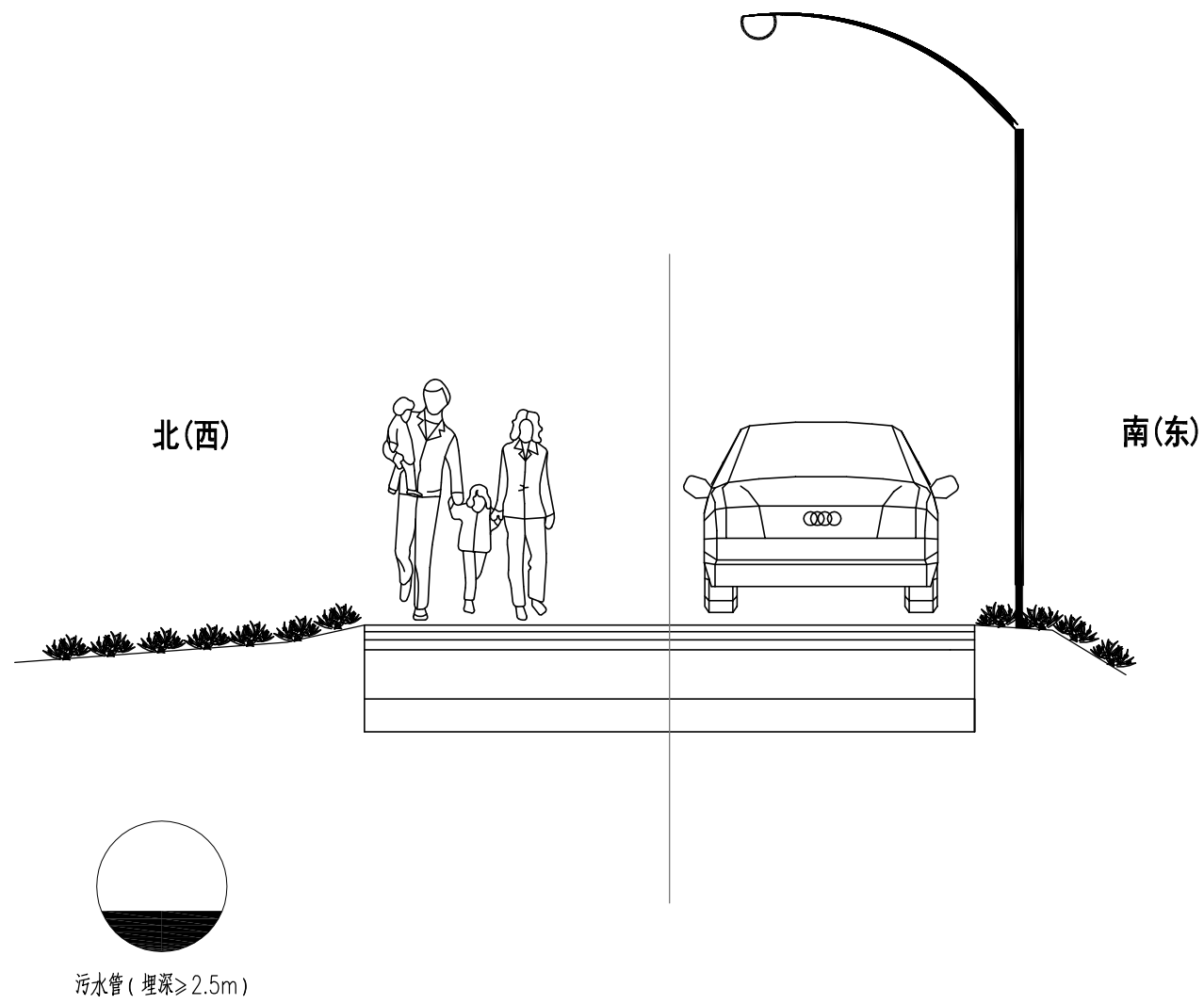
图名: 双牌县城市管理和综合执法局
 工程号: 20CS-006
 图号: S-SG-13

图名: WB线污水管道纵断面图4
 图别: 水施
 日期: 2020.09

工程号	20CS-006	图号	S-SG-13
图别	水施	日期	2020.09

1. 本图只供工程上设计参考,不得作为法律依据。
 2. 施工过程中如遇地质情况,应立即停止施工,并及时通知设计单位。
 3. 施工过程中如遇地下管线,应立即停止施工,并及时通知设计单位。
 4. 施工过程中如遇地下管线,应立即停止施工,并及时通知设计单位。
 5. 施工过程中如遇地下管线,应立即停止施工,并及时通知设计单位。

建筑行业(建筑工程)乙级 市政行业(道路工程、桥梁工程、给水工程、排水工程、热力工程、环境工程)乙级



WB管线敷设横断面图 1:50

说明:

- 1、图中尺寸标注均以毫米为单位;
- 2、当管道敷设于农田排水沟位置时,检查井采用密封检查井盖;
- 3、管道开挖回填后应恢复地表原貌;
- 4、其他未尽部分参见相关规范、图集。

中水华创国际工程设计顾问有限公司
 Zhongshuachuang International Engineering Design Consultant Co., Ltd.
 建筑市政 资质证书编号: A261136449

审定	崔廷洲	项目负责人	谭涛	校对	王永娟	王永娟	建设单位	双牌县城市管理和综合执法局
审核	崔廷洲	专业负责	王永娟	制图	刘娜	刘娜	工程名称	双牌县江山郡至庙里泵站污水主管工程

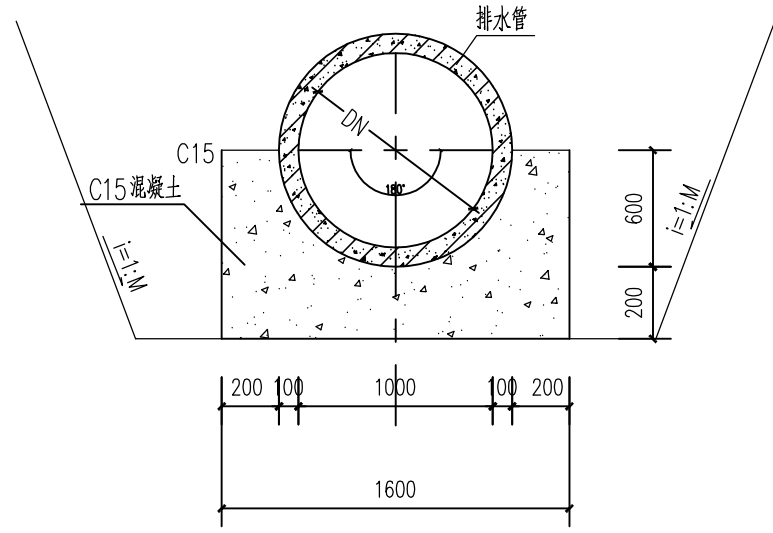
子项名称	-
------	---

图名	WB管线敷设横断面图
----	------------

工程号	20CS-006	图号	S-SG-14
图别	水施	日期	2020.09

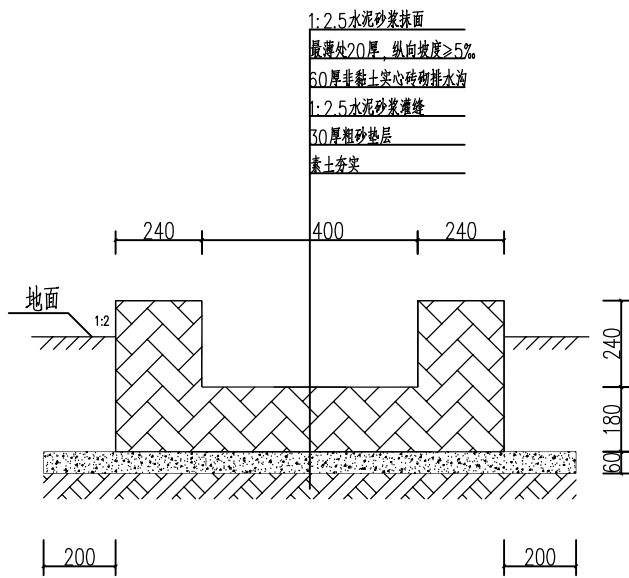
1. 本图只适用于土质地基，不得用于岩石地基。
 2. 开挖前应做好降水措施，开挖过程中应随时监测，必要时应采取降水措施。
 3. 图中管材规格应符合GB/T11836-1999。
 4. 遇到地下水时，应采用可靠的降水措施，将地下水降至槽底以下不小于0.5m，做到干槽施工。
 5. 管道开挖放坡暂定1:0.5，应根据现场土质情况适当调整。

建筑行业（建筑工程）乙级 市政行业（道路工程、桥梁工程、给水工程、排水工程、热力工程、环境工程）乙级



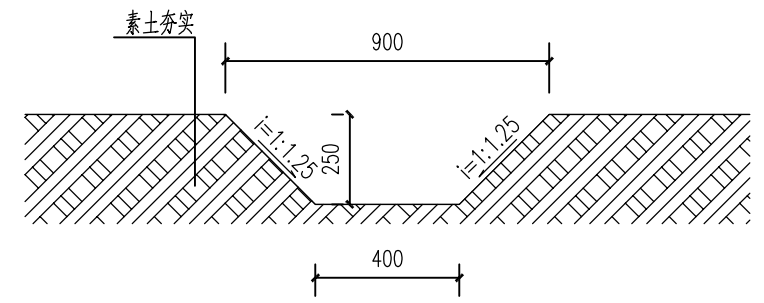
DN1000管道基础

- 1、本图基础作法适用于WB1-WB32管道，设计计算基础支承角 $2\alpha=180^\circ$ ；
- 2、图中管材规格应符合GB/T11836-1999；
- 3、管道应敷设在经处理后回填密实的地基上，回填密实地基厚度为500mm；
- 4、遇到地下水时，应采用可靠的降水措施，将地下水降至槽底以下不小于0.5m，做到干槽施工；
- 5、管道开挖放坡暂定1:0.5，应根据现场土质情况适当调整。



砖砌明沟

该做法适用于WB12-WB15管段沟槽恢复约150m



天然排水明沟

该做法适用于WB7-WB12、WB19-WB29管段沟槽恢复约875m

中水华创国际工程设计顾问有限公司
 Zhongshu Huachuang International Engineering Design Consultant Co., Ltd.
 建筑市政 资质证书编号: A261136449

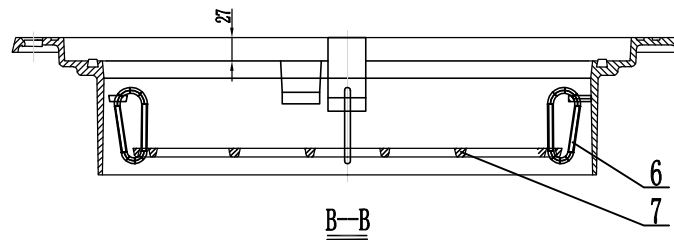
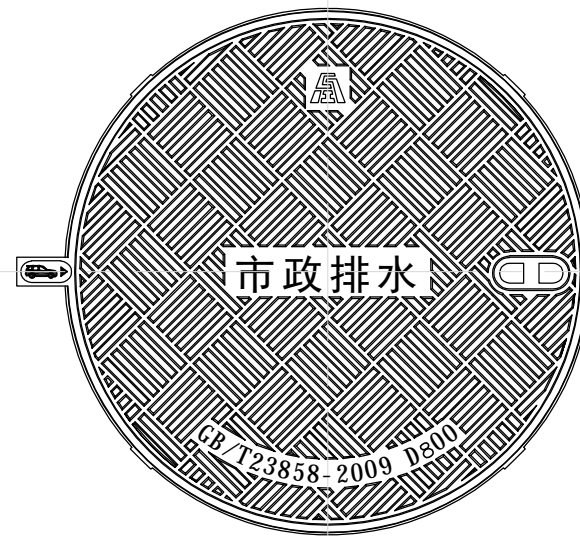
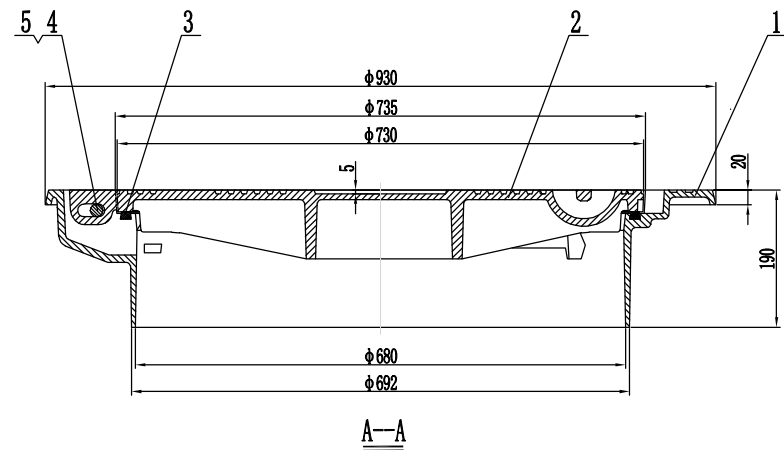
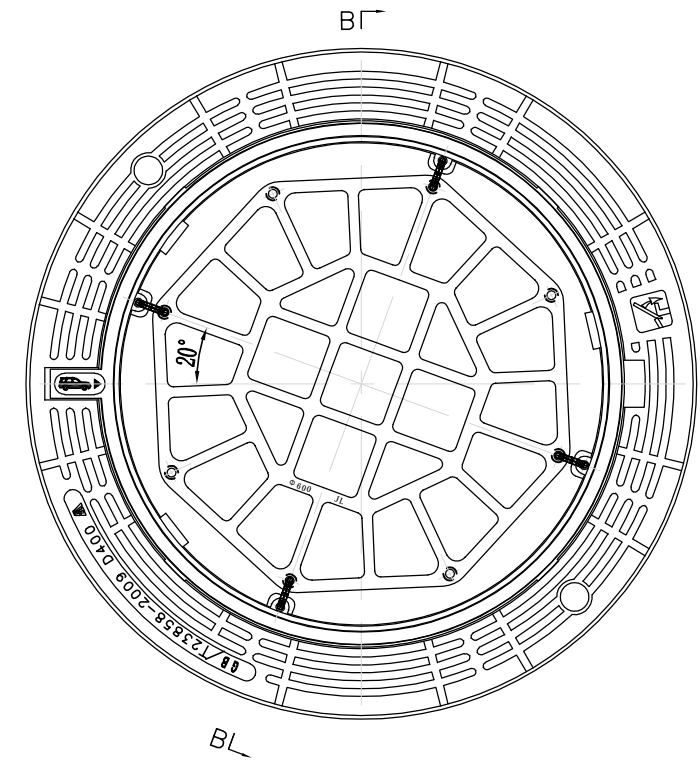
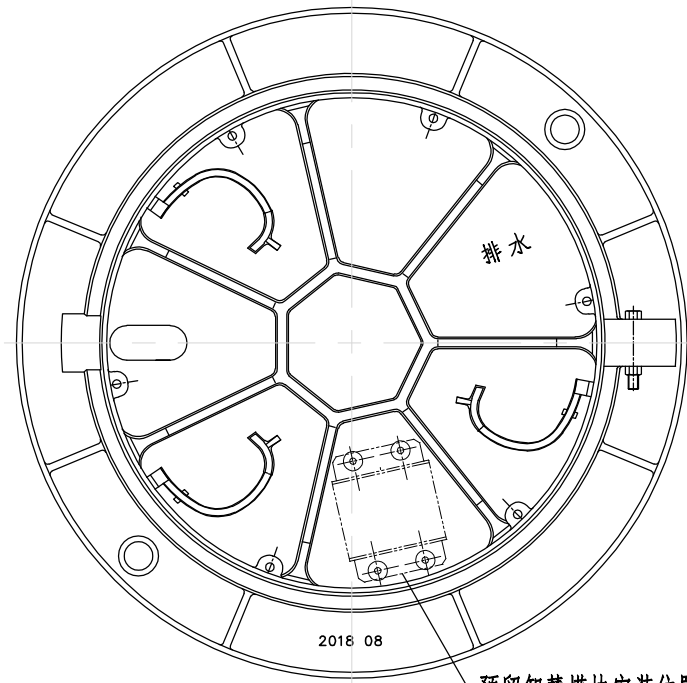
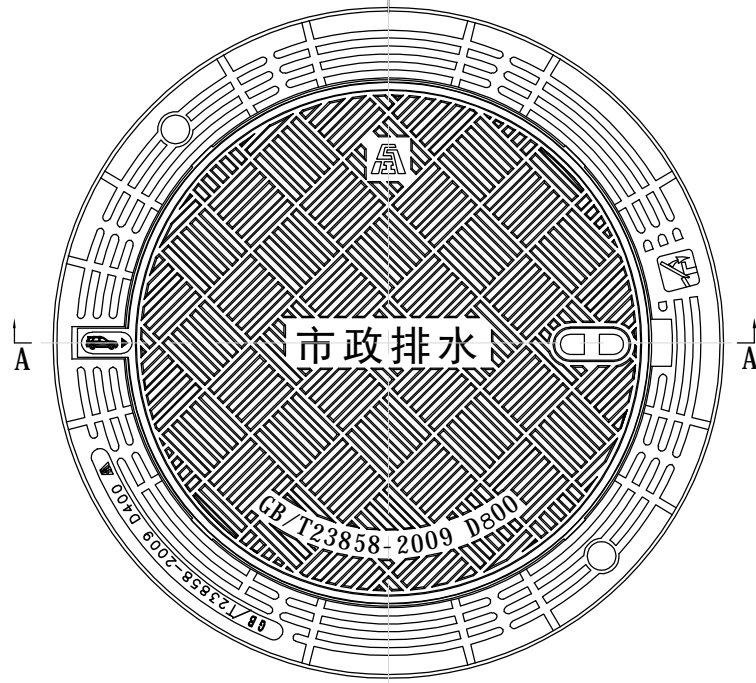
审定	崔延洲	项目负责人	谭涛	谭涛	校对	王永娟	王永娟	建设单位	双牌县城市管理和综合执法局
审核	崔延洲	专业负责	王永娟	王永娟	制图	刘娜	刘娜	工程名称	双牌县江山郡至庙里泵站污水主管工程
								子项名称	-

图名	管道基础及沟槽恢复大样图
----	--------------

工程号	CS2020-006	图号	S-SG-15
图别	水施	日期	2020.09

1. 井盖以圆形为主，不得以方形制作。
 2. 井盖应具备弹性紧锁、减震消音、防沉降、防盗、防坠落等功能。
 3. 井盖、井座与防坠网采用球墨铸铁QT500-7制作，性能符合GB/T1348的规定。
 4. 产品表面平整，花纹、字样清晰，不得有裂纹以及影响产品使用性能的冷隔、缩松等缺陷，不得补焊。
 5. 井盖与井座配合结构尺寸符合GB/T6414，其公差等级不低于GB/T6414-2017CT10的规定。
 6. 井盖与井座接触面进行机加工，并嵌入“梯形”柔性垫，确保配合平稳。
 7. 井盖与井座用铰链连接，井盖开启角度不小于120°。
 8. 产品表面防腐措施：涂沥青漆。
 9. 检查井盖应用“排水”、“雨水”、“污水”来注明检查井性质。

建筑行业（建筑工程）乙级 市政行业（建筑工程）乙级 市政行业（给水工程、排水工程、热力工程、环境工程）乙级



说明:

1. 执行标准: GB/T23858-2009, 产品荷载等级: D400。
2. 井盖具备弹性紧锁、减震消音、防沉降、防盗、防坠落等功能。
3. 井盖、井座与防坠网采用球墨铸铁QT500-7制作, 性能符合GB/T1348的规定。
4. 产品表面平整, 花纹、字样清晰, 不得有裂纹以及影响产品使用性能的冷隔、缩松等缺陷, 不得补焊。
5. 井盖与井座配合结构尺寸符合GB/T6414, 其公差等级不低于GB/T6414-2017CT10的规定。
6. 井盖与井座接触面进行机加工, 并嵌入“梯形”柔性垫, 确保配合平稳。
7. 井盖与井座用铰链连接, 井盖开启角度不小于120°。
8. 产品表面防腐措施: 涂沥青漆。
9. 检查井盖应用“排水”、“雨水”、“污水”来注明检查井性质。

序号	名称	材料	数量	规格	备注
1	井座	QT500-7	1		
2	井盖	QT500-7	1		
3	柔性垫	硫化氯丁橡胶	1		
4	六角头螺栓	Q235	1	M14×90	镀锌钝化
5	螺母	Q235	1	GB 6170-86-M14	镀锌钝化
6	安全扣	不锈钢	4		
7	防坠网	QT500-7	1		

中水华创国际工程设计顾问有限公司
 Zhongshu Huachuang International Engineering Design Consultant Co., Ltd.
 建筑市政 资质证书编号: A261136449

审定 崔廷洲 项目负责 谭涛 校对 王永娟 王东娟
 审核 崔廷洲 专业负责 王永娟 王东娟 制图 刘娜

建设单位 双牌县城市管理和综合执法局

工程名称 双牌县江山郡至庙里泵站污水主管工程
 子项名称 -

图名 井盖样式详图

工程号 20CS-006 图号 S-SG-16
 图别 水施 日期 2020.09